

# Inspiron 15

## Quick Start Guide

Snelstartgids

Οδηγός γρήγορης έναρξης

دليل البدء السريع

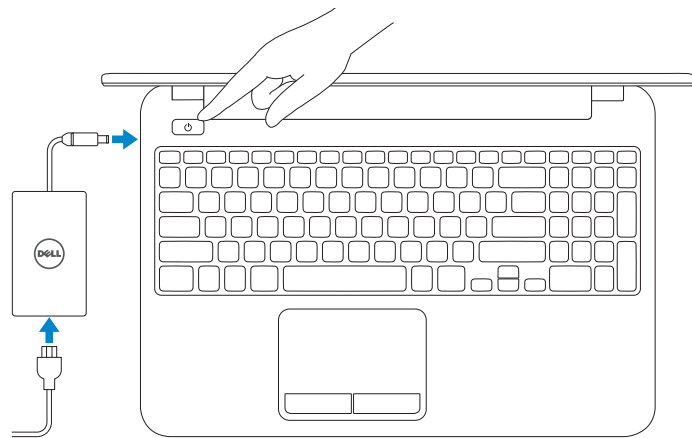


## 1 Connect the power adapter and press the power button

Sluit de netadapater aan en druk op de aan-uitknop

Συνδέστε τον προσαρμογέα ισχύος και πρίεστε το κουμπί τροφοδοσίας

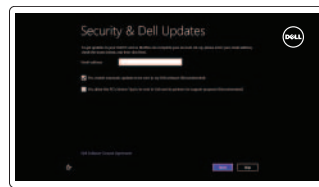
توصيل مهايئ التيار والضغط على زر التشغيل



## 2 Finish Windows setup

Voltooi de Windows-setup | Τέλος εγκατάστασης Windows

قم بإنهاء إعداد Windows



### Enable security and updates

Schakel de beveiliging en updates in

Ενεργοποιήστε την ασφάλεια και τις ενημερώσεις

قم بتمكين الأمان والتحديثات

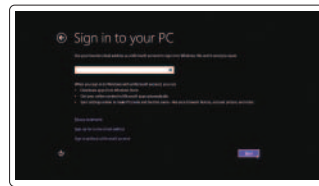


### Connect to your network

Maak verbinding met het netwerk

Συνδεθείτε στο δίκτυό σας

قم بالتوصيل بالشبكة



### Sign in to your Microsoft account or create a local account

Meld u aan bij uw Microsoft-account of maak een lokale account aan

Πραγματοποιήστε είσοδο στον λογαριασμό σας στη Microsoft ή δημιουργήστε τοπικό λογαριασμό

قم بتسجيل الدخول إلى حساب Microsoft أو قم بإنشاء حساب محلي

## 3 Explore resources

Verken de hulpmiddelen | Εξερεύνηση πόρων

اكتشاف الموارد



### Help and Tips

Hulp en tips | Βοήθεια και συμβουλές

التعليمات والتلميحات



### My Dell

Mijn Dell | Η Dell μου

جهاز Dell الخاص بي



### Register your computer

Registreer uw computer

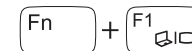
Δήλωση του υπολογιστή σας

قم بتسجيل الكمبيوتر

## Shortcut keys

Sneltoetsen | Πλήκτρα συντόμευσης

مفاتيح الاختصار

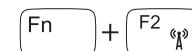


Switch to external display

Naar extern beeldscherm schakelen

Μετάβαση σε εξωτερική οθόνη

التبديل إلى الشاشة الخارجية

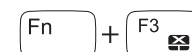


Turn off/on wireless

Draadloos in-/uitschakelen

Ενεργοποίηση/Απενεργοποίηση ασύρματης επικοινωνίας

تشغيل/إيقاف تشغيل الاتصال اللاسلكي

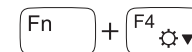


Disable/enable touchpad

Touchpad uit-/inschakelen

Ενεργοποίηση/Απενεργοποίηση επιφάνειας αφής

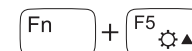
تعطيل/تمكين لوحة اللمس



Decrease brightness

Helderheid verminderen | Μείωση φωτεινότητας

تخفيض مستوى السطوح



Increase brightness

Helderheid vermeederen | Αύξηση φωτεινότητας

رفع مستوى السطوح

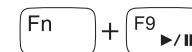


Play previous track/chapter

Vorige track/hoofdstuk afspelen

Αναπαραγωγή προηγούμενου κομματιού/κεφαλαίου

تشغيل المسار/الفصل السابق



Play/Pause

Afspelen/Pauzeren | Αναπαραγωγή/Παύση

تشغيل/إيقاف مؤقت

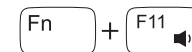


Play next track/chapter

Volgende track/hoofdstuk afspelen

Αναπαραγωγή επόμενου κομματιού/κεφαλαίου

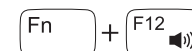
تشغيل المسار/الفصل التالي



Decrease volume

Geluidsniveau omlaag | Μείωση ακουστικής έντασης

خفض مستوى الصوت



Increase volume

Geluidsniveau omhoog | Αύξηση ακουστικής έντασης

رفع مستوى الصوت



Mute audio

Geluid dempen | Σίγαση ήχου

كتم الصوت

NOTE: For more information, see *Specifications* at [dell.com/support](https://www.dell.com/support).

N.B.: Voor meer informatie, zie *Specificaties* op [dell.com/support](https://www.dell.com/support).

ΣΗΜΕΙΩΣΗ: Για περισσότερες πληροφορίες, ανατρέξτε στην ενότητα *Προδιαγραφές* στον ιστότοπο [dell.com/support](https://www.dell.com/support).

ملاحظة: لمزيد من المعلومات، راجع المواصفات على العنوان [dell.com/support](https://www.dell.com/support).

## Product support and manuals

Productondersteuning en handleidingen

Υποστήριξη και εγχειρίδια προϊόντων

دعم المنتج والدلائل

## Contact Dell

Neem contact op met Dell

Επικοινωνία με την Dell

Dell ب اتصل

## Regulatory and safety

Regelgeving en veiligheid

Ρυθμιστικοί φορείς και ασφάλεια

ممارسات الأمان والممارسات التنظيمية

## Regulatory model

Wettelijk model

Μοντέλο σύμφωνα με τις κανονιστικές διατάξεις

الموديل التنظيمي

## Regulatory type

Wettelijk type

Τύπος σύμφωνα με τις κανονιστικές διατάξεις

النوع التنظيمي

## Computer model

Computermodel | Μοντέλο υπολογιστή

موديل الكمبيوتر

[dell.com/support](http://dell.com/support)

[dell.com/support/manuals](http://dell.com/support/manuals)

[dell.com/windows8](http://dell.com/windows8)

[dell.com/contactdell](http://dell.com/contactdell)

[dell.com/regulatory\\_compliance](http://dell.com/regulatory_compliance)

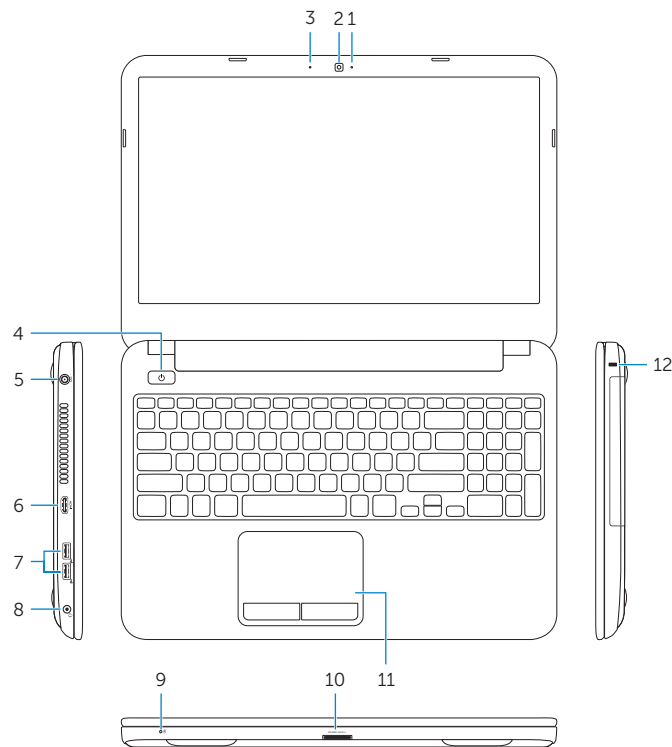
**P28F**

**P28F005**

**Inspiron 15-3531**

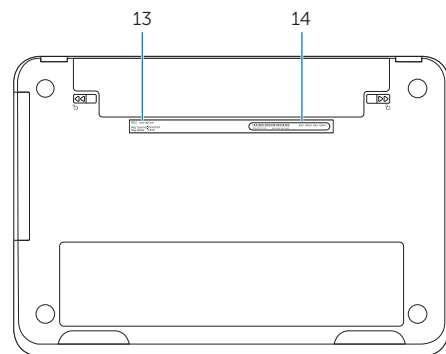
## Features

Kenmerken | Δυνατότητες | الميزات



1. Camera-status light
2. Camera
3. Microphone
4. Power button
5. Power-adaptor port
6. HDMI port
7. USB 2.0 ports (2)

8. Headset port
9. Power and battery-status light
10. Media-card reader
11. Touchpad
12. Security-cable slot
13. Regulatory label
14. Service Tag label



1. Statuslampje camera
2. Camera
3. Microfoon
4. Aan-/uitknop
5. Poort voor netadapter
6. HDMI-poort
7. USB 2.0-poorten (2)

8. Headsetpoort
9. Lampje voor energie- en batterijniveau
10. Mediakaartlezer
11. Touchpas
12. Sleuf voor beveiligingskabel
13. Label met voorschriften
14. Servicetag

1. Λυχνία κατάστασης κάμερας
2. Κάμερα
3. Μικρόφωνο
4. Κουμπί τροφοδοσίας
5. Θύρα προσαρμογέα ισχύος
6. Θύρα HDMI
7. Θύρες USB 2.0 (2)

8. Θύρα ακουστικών
9. Λυχνία κατάστασης τροφοδοσίας και μπαταρίας
10. Μονάδα ανάγνωσης καρτών μέσων
11. Επιφάνεια αφής
12. Υποδοχή καλωδίου ασφαλείας
13. Ετικέτα ρυθμιστικών φορέων
14. Ετικέτα εξυπηρέτησης

8. منفذ سماعة الرأس
9. مصباح حالة البطارية والتشغيل
10. قارئ بطاقات الوسائط
11. لوحة اللمس
12. فتحة كبل الأمان
13. الملصق التنظيمي
14. ملصق رمز الخدمة

1. مصباح حالة الكاميرا
2. الكاميرا
3. الميكروفون
4. زر التيار
5. منفذ مهايئ التيار
6. منفذ HDMI
7. منافذ USB 2.0 (2)

